

Sets de manipulación FXCB



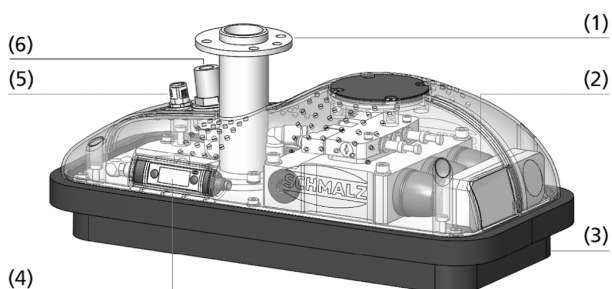
Idoneidad para aplicaciones específicas de sectores profesionales



Aplicaciones

- Set de manipulación listo para su conexión para robots de diseño ligero y cobots basados en un plano aspirante inteligente y neumático
- Con el plano aspirante se incluye también el cable de conexión necesario
- Set de manipulación con peso reducido para la manipulación de piezas en el área de la logística interna
- Ideal para tareas de manipulación estacionaria como la paletización y despaletización de cajas de cartón

Sets de manipulación FXCB



Diseño

- Garra modular con carcasa impresa en 3D
- Brida (1) para la conexión mecánica a un robot de diseño ligero o un cobot
- Generación de vacío integrada (2) mediante módulos eyectores de ahorro de energía SEP
- Esponja hermetizante flexible con lámina adhesiva o ventosas (3)
- Vacuestato VSi (4) para la monitorización del sistema
- Conexión de aire comprimido (6) y conexión eléctrica M12-8 (5) para cable de conexión

Diseño del sistema Sets de manipulación FXCB



Productos prestaciones

- El set incluye todos los componentes para construir una garra lista para conectar
- La interfaz NFC permite acceder rápidamente a los datos del dispositivo a través del smartphone
- Gran capacidad de carga efectiva a pesar de su geometría ligera y dinámica gracias a la fabricación aditiva en impresión 3D
- La comunicación a través de IO-Link permite una fácil integración y supervisión de la garra en entornos digitales

Sets de manipulación FXCB

🔗 Código de designación Sets de manipulación FXCB

ROB-SET FXCB	–	FANUC	–	O20
1		2		3

1 – Designación breve

Código	Diseño
ROB-SET FXCB	Set de manipulación FXCB

2 – Compatibilidad

Código	Diseño
ASSISTA	Mitsubishi Assista
DOOSAN	Doosan Robotics
FANUC	Fanuc
FRUITCORE	Fruitcore Robotics
HANWHA	Hanwha
OMRON	Omron
TECHMAN	Techman
UR	Universal Robots

3 – Elemento de hermetizado

Código	Altura/diámetro en mm
O20	Esponja hermetizante (Altura = 20)
SPB2	Ventosa (ø = 40)

El set de manipulación FXCB se suministra montado. El suministro se compone de:

- Sistema de planos aspirantes FXCB
- Módulo de brida MOD-FLAN (opcional)
- Cable de conexión ASK-B
- Lápiz USB con software (opcional)

Piezas de repuesto disponibles: módulo de brida MOD-FLAN (opcional), cable de conexión ASK-B, hoja delantera MASK-FOL, electroválvula EMV, placa de esponja DI-PL, silenciador SD

Accesorios disponibles: tubo para vacío / aire comprimido

🔗 Datos de pedido Sets de manipulación FXCB

Modelo	Nro. de pieza
ROB-SET FXCB DOOSAN O20	10.01.43.00159
ROB-SET FXCB DOOSAN SPB2	10.01.43.00160
ROB-SET FXCB FANUC O20	10.01.43.00066
ROB-SET FXCB FANUC O20	10.01.43.00149
ROB-SET FXCB FANUC SPB2	10.01.43.00130
ROB-SET FXCB FANUC SPB2	10.01.43.00148
ROB-SET FXCB KASSOW O20	10.01.43.00186
ROB-SET FXCB KASSOW SPB2	10.01.43.00185
ROB-SET FXCB KUKA O20	10.01.43.00065
ROB-SET FXCB KUKA SPB2	10.01.43.00129
ROB-SET FXCB OMRON O20	10.01.43.00120
ROB-SET FXCB OMRON SPB2	10.01.43.00133
ROB-SET FXCB TECHMAN O20	10.01.43.00119
ROB-SET FXCB TECHMAN SPB2	10.01.43.00132
ROB-SET FXCB UR O20	10.01.43.00064
ROB-SET FXCB UR SPB2	10.01.43.00128
ROB-SET FXCB YASKAWA O20	10.01.43.00067
ROB-SET FXCB YASKAWA O20	10.01.43.00143
ROB-SET FXCB YASKAWA O20	10.01.43.00183
ROB-SET FXCB YASKAWA SPB2	10.01.43.00131
ROB-SET FXCB YASKAWA SPB2	10.01.43.00153
ROB-SET FXCB YASKAWA SPB2	10.01.43.00184

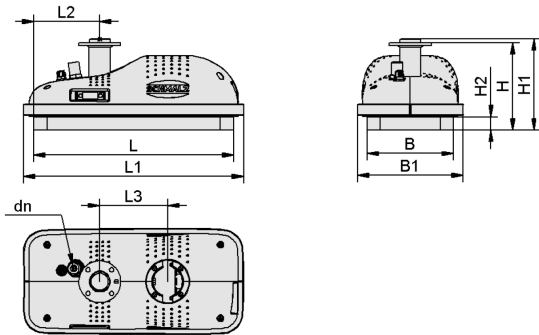
Sets de manipulación FXCB

Datos técnicos Sets de manipulación FXCB

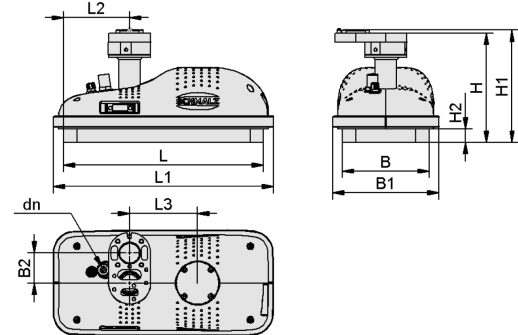
Modelo	Capacidad de aspiración máx. [l/min]	Tipo de material	Número de células de aspiración	Capacidad de carga (vertical) [N]	Capacidad de elevación (horizontal) [N]
ROB-SET FXCB DOOSAN O20	525,9	Espuma O, Altura 20 mm	45	80	350
ROB-SET FXCB DOOSAN SPB2	525,9	-	15	80	350
ROB-SET FXCB FANUC O20	525,9	Espuma O, Altura 20 mm	45	80	350
ROB-SET FXCB FANUC SPB2	525,9	-	15	80	350
ROB-SET FXCB KASSOW O20	525,9	Espuma O, Altura 20 mm	45	80	350
ROB-SET FXCB KASSOW SPB2	525,9	-	15	80	350
ROB-SET FXCB KUKA O20	525,9	Espuma O, Altura 20 mm	45	80	350
ROB-SET FXCB KUKA SPB2	525,9	-	15	80	350
ROB-SET FXCB OMRON O20	525,9	Espuma O, Altura 20 mm	45	80	350
ROB-SET FXCB OMRON SPB2	525,9	-	15	80	350
ROB-SET FXCB TECHMAN O20	525,9	Espuma O, Altura 20 mm	45	80	350
ROB-SET FXCB TECHMAN SPB2	525,9	-	15	80	350
ROB-SET FXCB UR O20	525,9	Espuma O, Altura 20 mm	45	80	350
ROB-SET FXCB UR SPB2	525,9	-	15	80	350
ROB-SET FXCB YASKAWA O20	525,9	Espuma O, Altura 20 mm	45	80	350
ROB-SET FXCB YASKAWA SPB2	525,9	-	15	80	350

Sets de manipulación FXCB

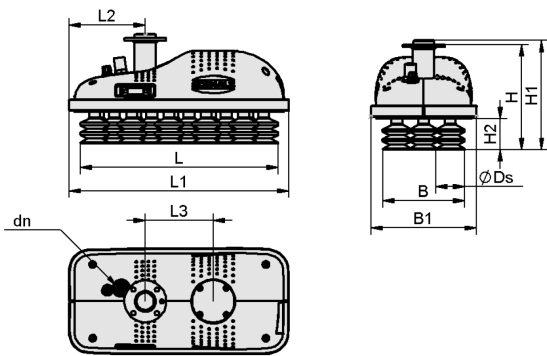
Datos de diseño Sets de manipulación FXCB



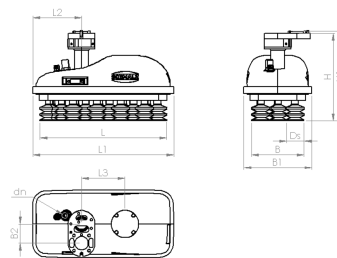
FXCB O20



FXCB Techman, Omron O20



FXCB SPB2



FXCB Techman, Omron SPB2

Sets de manipulación FXCB

Datos de diseño Sets de manipulación FXCB

Modelo	B [mm]	B1 [mm]	B2 [mm]	H [mm]	H1 [mm]	H2 [mm]	L [mm]	L1 [mm]	L2 [mm]	L3 [mm]
ROB-SET FXCB DOOSAN O20	130,0	159	-	131,4	137,4	20	300	331	99,0	102
ROB-SET FXCB DOOSAN SPB2	123,2	159	-	158,0	164,0	47	297	331	114,4	102
ROB-SET FXCB FANUC O20	130,0	159	-	131,4	137,4	20	300	331	99,0	102
ROB-SET FXCB FANUC SPB2	123,2	159	-	158,0	164,0	47	297	331	114,4	102
ROB-SET FXCB KASSOW O20	130,0	159	-	131,4	137,4	20	300	331	99,0	102
ROB-SET FXCB KASSOW SPB2	123,2	159	-	158,0	164,0	47	297	331	114,4	102
ROB-SET FXCB KUKA O20	130,0	159	-	131,4	137,4	20	300	331	99,0	102
ROB-SET FXCB KUKA SPB2	123,2	159	-	158,0	164,0	47	297	331	114,4	102
ROB-SET FXCB OMRON O20	130,0	159	-	131,4	137,4	20	300	331	99,0	102
ROB-SET FXCB OMRON SPB2	123,2	159	45	190,5	195,5	47	297	331	114,4	102
ROB-SET FXCB TECHMAN O20	130,0	159	45	163,9	168,9	20	300	331	99,0	102
ROB-SET FXCB TECHMAN SPB2	123,2	159	45	190,5	195,5	47	297	331	114,4	102
ROB-SET FXCB UR O20	130,0	159	-	131,4	137,4	20	300	331	99,0	102
ROB-SET FXCB UR SPB2	123,2	159	-	158,0	164,0	47	297	331	114,4	102
ROB-SET FXCB YASKAWA O20	130,0	159	-	131,4	137,4	20	300	331	99,0	102
ROB-SET FXCB YASKAWA SPB2	123,2	159	-	158,0	164,0	47	297	331	114,4	102